

# ЛИПЕЦК БЕТОН

ПРОИЗВОДСТВО ПРОДАЖА ДОСТАВКА

БЕТОН РАСТВОР Ж.Б.И. ПЕСОК ЩЕБЕНЬ ШЛАК ГРАНИТ ДОСТАВКА

24-25-77 20-33-70

## ПРАЙС-ЛИСТ НА БЕТОН И СТРОИТЕЛЬНЫЕ РАСТВОРЫ

Марка бетона	Класс бетона	Морозостойкость	Водонепроницаемость	Цена за 1 м <sup>3</sup> с НДС
<b>БЕТОН НА ИЗВЕСТНЯКОВОМ ЩЕБНЕ (ФРАКЦИЯ 8-25)</b>				
M-100	B-7.5	F-50	W-2	2100
M-150	B-12.5	F-50	W-2	2150
M-200	B-15	F-75	W-4	2300
M-250	B-20	F-75	W-4	2500
<b>БЕТОН НА ШЛАКОВОМ ЩЕБНЕ (ФРАКЦИЯ 5-20)</b>				
M-100	B-7.5	F-50	W-4	2500
M-150	B-12.5	F-75	W-4	2600
M-200	B-15	F-100	W-6	2800
M-250	B-20	F-100	W-6	3050
M-300	B-22.5	F-150	W-6	3200
M-350	B-25	F-150	W-8	3450
M-400	B-30	F-200	W-8	3700
<b>БЕТОН НА ГРАНИТНОМ ЩЕБНЕ (ФРАКЦИЯ 5-20)</b>				
M-100	B-7.5	F-100	W-4	3250
M-150	B-12.5	F-100	W-4	3400
M-200	B-15	F-150	W-6	3600
M-250	B-20	F-150	W-6	3750
M-300	B-22.5	F-200	W-8	3850
M-350	B-25	F-200	W-8	3950
M-400	B-30	F-200	W-10	4000
M-450	B-35	F-300	W-10	4300
M-500	B-40	F-300	W-12	4750
<b>РАСТВОРЫ СТРОИТЕЛЬНЫЕ</b>				
M-100	B-7.5	F-50	W-2	2350
M-150	B-12.5	F-50	W-2	2550
M-200	B-15	F-75	W-2	2850
Известковый	Штукатурный	F-50	W-2	2900
<b>СТРОИТЕЛЬНЫЕ СМЕСИ ДОБАВКИ ДЛЯ БЕТОНА PENETRON</b>				
ЦПС М-100 - 2200р	ЦПС М-150 - 2450р	ЦПС М-200 - 2650р	- 5°C - 100р на 1 м <sup>3</sup>	- 10°C - 200р на 1 м <sup>3</sup>
<b>АРЕНДА АВТОБЕТОНОНАСОСА</b>				
1 час - 4000р	Смена 4ч - 16000р	Высота подачи - 30м	Длина подачи - 30м	Доп.бетоноводы - 30м
<b>ДОСТАВКА БЕТОНА И СТРОИТЕЛЬНЫХ РАСТВОРОВ</b>				
Доставка по Липецку 400р за 1м <sup>3</sup> - 1час выгрузка бесплатно			Камаз 7м <sup>3</sup> - 2800р	Камаз 9м <sup>3</sup> - 3600р
Доставка по Липецкой области 12р/км за 1м <sup>3</sup> - 1час простой 1000р			Камаз 7м <sup>3</sup> - 100р/км	Камаз 9м <sup>3</sup> - 125р/км

# ЛИПЕЦК БЕТОН

ПРОИЗВОДСТВО ПРОДАЖА ДОСТАВКА

БЕТОН РАСТВОР Ж.Б.И. ПЕСОК ЩЕБЕНЬ ШЛАК ГРАНИТ ДОСТАВКА

24-25-77 20-33-70

## ПРАЙС-ЛИСТ НА ПЕСОК, ЩЕБЕНЬ, ШЛАК И ГРАНИТ

Фракция	Единицы измерения	Цена за 1 м <sup>3</sup> /т с НДС без доставки
<b>ПЕСОК</b>		
КРУПНЫЙ (ЗАСЫПКА)	м <sup>3</sup>	230р
СТРОИТЕЛЬНЫЙ (БЕТОН)	м <sup>3</sup>	350р
РЕЧНОЙ (РАСТВОР)	м <sup>3</sup>	450р
<b>ИЗВЕСТНЯКОВЫЙ ЩЕБЕНЬ</b>		
ФРАКЦИЯ 8-25	т	450р
ФРАКЦИЯ 40-70	т	900р
ФРАКЦИЯ 50-100	т	650р
<b>ШЛАКОВЫЙ ЩЕБЕНЬ</b>		
ФРАКЦИЯ 5-20	т	850р
ФРАКЦИЯ 20-40	т	700р
ФРАКЦИЯ 20-70	т	550р
ФРАКЦИЯ 40-70	т	500р
ФРАКЦИЯ 70-120	т	400р
<b>ГРАНИТНЫЙ ЩЕБЕНЬ</b>		
ФРАКЦИЯ 5-20	т	1500р
ФРАКЦИЯ 20-40	т	1300р
ФРАКЦИЯ 40-70	т	1250р
<b>ГРУНТ ПЛАНИРОВОЧНЫЙ</b>		
ЧЕРНОЗЁМ	м <sup>3</sup>	200р
<b>ДОСТАВКА ИНЕРТНЫХ МАТЕРИАЛОВ И АРЕНДА СПЕЦТЕХНИКИ</b>		
Доставка по Липецку за рейс	Камаз, Маз 10м <sup>3</sup> / 15т - 3300р	Volvo 25м <sup>3</sup> / 37т - 4000р
Аренда Самосвала Доставка	Камаз, Маз 10м <sup>3</sup> / 15т - 1400р/час	Volvo 25м <sup>3</sup> / 37т - 2000р/час
Доставка по Липецкой области	Камаз, Маз 10м <sup>3</sup> / 15т - 100р/км	Volvo 25м <sup>3</sup> / 37т - 150р/км
Аренда Экскаватора	JCB, EK18-30 - 1800р/час	JCB, EK18-30 - 2200р/час Гидромолот
Аренда Бульдозера Доставка	ДТ75 - 1500р/час	Б-10М - 1900р/час
Аренда Экскаватора-Погрузчика	KOMATSU - 1900р/час	KOMATSU - 2300р/час Гидромолот
Аренда Фронтального Погрузчика	SDLG Vк-2м <sup>3</sup> - 2300р/час	SDLG Vк-2м <sup>3</sup> - 2300р/час



# ЛИПЕЦК БЕТОН

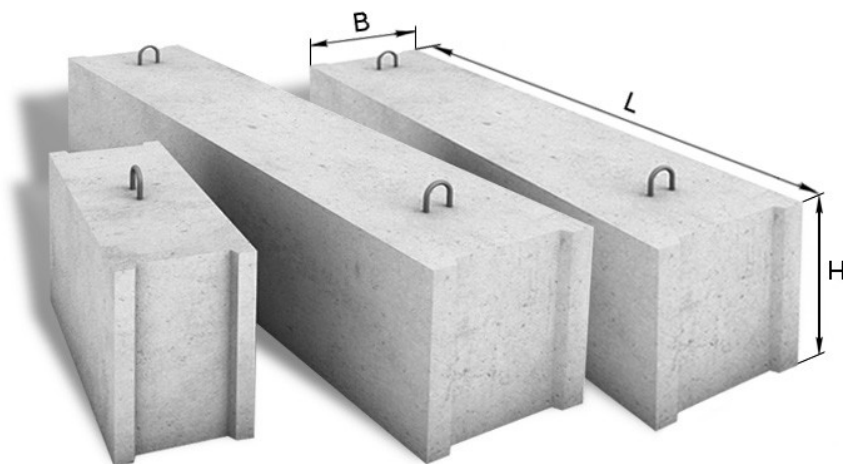
ПРОИЗВОДСТВО ПРОДАЖА ДОСТАВКА

БЕТОН РАСТВОР Ж.Б.И. ПЕСОК ЩЕБЕНЬ ШЛАК ГРАНИТ ДОСТАВКА

24-25-77 20-33-70

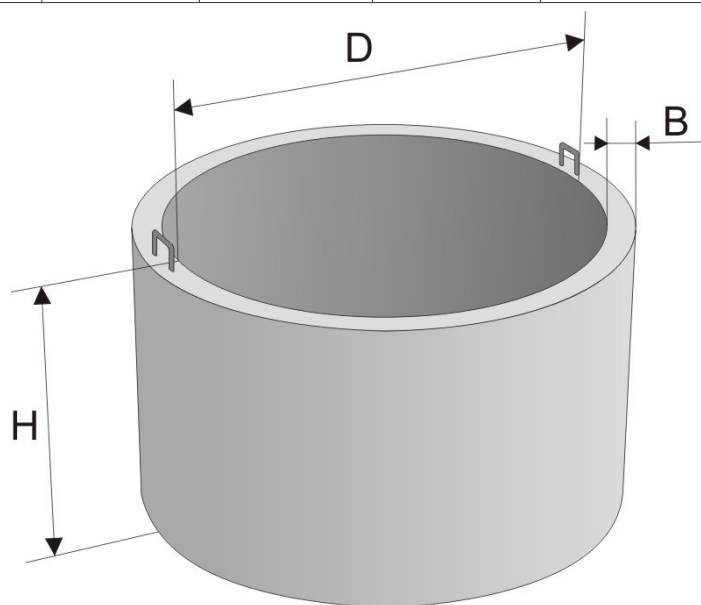
## ПРАЙС-ЛИСТ НА ФУНДАМЕНТНЫЕ БЛОКИ

Ф.Б.С. БЛОКИ						
Наименован	L, мм	B, мм	H, мм	Объём, м <sup>3</sup>	Масса, т	Цена с НДС, р
Ф.Б.С. 24.3.6	2380	300	580	0.406	0.970	1700
Ф.Б.С. 24.4.6	2380	400	580	0.543	1.300	1900
Ф.Б.С. 24.5.6	2380	500	580	0.679	1.630	2100
Ф.Б.С. 24.6.6	2380	600	580	0.815	1.960	2500
Ф.Б.С. 12.3.6	1180	300	580	0.198	0.470	950
Ф.Б.С. 12.4.6	1180	400	580	0.265	0.640	1000
Ф.Б.С. 12.5.6	1180	500	580	0.331	0.790	1200
Ф.Б.С. 12.6.6	1180	600	580	0.398	0.980	1400
Ф.Б.С. 9.3.6	880	300	580	0.146	0.350	900
Ф.Б.С. 9.4.6	880	400	580	0.195	0.470	950
Ф.Б.С. 9.5.6	880	500	580	0.244	0.590	1100
Ф.Б.С. 9.6.6	880	600	580	0.293	0.700	1200
ДОСТАВКА ЖБИ И АРЕНДА СПЕЦТЕХНИКИ						
Доставка по Липецку за рейс	Камаз 10т - 3500р		Hyundai 20т - 7000р			
Доставка по Липецкой области	Камаз 10т - 120р/км		Hyundai 20т - 170р/км			
Аренда Манипулятора Монтаж	Камаз 10т - 1500р/час		Hyundai 20т - 2500р/час			
Аренда Автокрана Монтаж	Камаз14т14м- 1700р/час		Камаз 25т22м - 2300р/час			
Доставка Длинномером	Маз 25т - 5000р		Маз 25т - 150р/км			



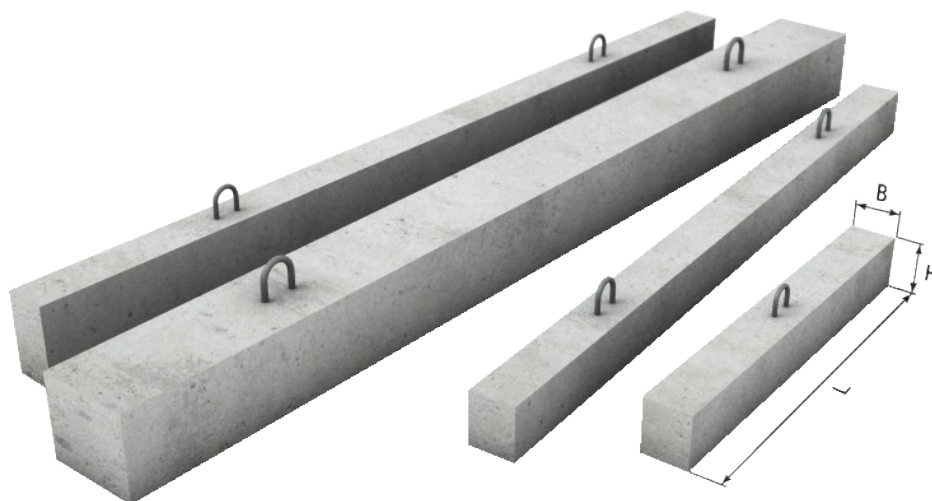
## ПРАЙС-ЛИСТ НА КОЛЬЦА КОЛОДЦЕВ

№	Наименование	Размеры, D/В/Н, мм			Объём, м <sup>3</sup>	Масса, т	Цена с НДС, р
		D	В	Н			
1	КС 7-9	700	800	890	0,15	0,400	1300
2	КС 10-9	1000	1200	890	0,24	0,600	1500
3	КС 15-9	1500	1700	890	0,40	1,100	2500
4	КС 20-9	2000	2200	890	0,59	1,470	4000
5	КС 10-6	1000	1200	890	0,16	0,400	1200
6	КС 15-6	1500	1700	890	0,40	0,960	2200
7	ДК 10-30	1000	1200	300	0,08	0,200	950
8	ДК 15-30	1500	1700	300	0,13	0,333	1350
9	ДК 20-30	2000	2200	300	0,20	0,490	2250
10	ВПК 10-10	700	1200	100	0,10	0,250	1500
11	ВПК 10-18	700	1200	180	0,14	0,410	2300
12	ВПК 15-13	700	1700	130	0,27	0,680	2500
13	ВПК 15-20	700	1700	200	0,35	0,750	3500
14	ВПК 20-15	700	2200	150	0,51	1,380	4000
15	НПК 10-10	-	1200	100	0,18	0,450	1500
16	НПК 15-13	-	1700	130	0,38	0,950	2500
17	НПК 20-15	-	2200	150	0,59	1,500	4000
18	Конус 10-9	800	1000	890	0,20	0,600	2400
19	Конус 15-9	800	1500	890	0,35	0,900	4100
20	Люк ж/б типа «Л»	-	800	0,07	-	0,050	820
21	Люк ж/б типа «Т»	550	750	160	0,076	0,130	1020
22	Люк ж/б типа «Т»	650	850	160	0,076	0,174	1080
23	Люк полимерный «С»	630	780	0,10	-	0,025	1300
24	Люк полимерный «Л»	560	750	0,050	-	0,018	900
25	Люк полимерный «Т»	580	780	0,010	-	0,053	2200



## ПРАЙС-ЛИСТ НА ПЕРЕМЫЧКИ

№	Наименование продукции	Объём, м <sup>3</sup>	Вес, кг	Размеры Л/В/Н, см	Расчётная нагрузка, кгс/м	Цена с НДС, р
1	5 ПБ 18-27-п	0,100	250	181/25/22	2746	1 880
2	5 ПБ 25-27-п	0,135	338	246/25/22	2646	2 150
3	5 ПБ 27-27-п	0,150	375	272/25/22	2687	2 450
4	5 ПБ 27-37-п	0,150	375	272/25/22	3689	2 950
5	5 ПБ 30-37-п	0,164	410	298/25/22	3727	3 200
6	5 ПБ 34-20-п	0,18	463	337/25/22	1741	2 850
7	5 ПБ 36-20-п	0,20	500	363/25/22	1961	3 050
8	8 ПБ 10-1-п	0,011	28	103/12/9	98	250
9	8 ПБ 13-1-п	0,014	35	129/12/9	98	320
10	8 ПБ 16-1-п	0,017	42	155/12/9	98	360
11	8 ПБ 17-2-п	0,018	45	168/12/9	196	380
12	8 ПБ 19-3-п	0,021	52	194/12/9	294	450
13	9 ПБ 13-37-п	0,029	74	129/12/19	3727	630
14	9 ПБ 16-37-п	0,035	88	155/12/19	3727	750
15	9 ПБ 18-37-п	0,041	103	181/12/19	3727	890
16	9 ПБ 18-8-п	0,041	103	181/12/19	785	780
17	9 ПБ 21-8-п	0,047	118	207/12/19	785	860
18	9 ПБ 22-3-п	0,05	125	220/12/19	294	880
19	9 ПБ 25-3-п	0,056	140	246/12/19	294	930
20	9 ПБ 25-8-п	0,056	140	246/12/19	785	990
21	9 ПБ 26-4-п	0,059	148	259/12/19	392	1010
22	9 ПБ 27-8-п	0,062	155	272/12/19	785	1030
23	9 ПБ 29-4-п	0,065	162	285/12/19	392	1060
24	9 ПБ 30-4-п	0,068	170	298/12/19	392	1090
25	10 ПБ 18-27-п	0,086	215	181/25/19	2746	1450
26	10 ПБ 21-27-п	0,098	246	207/25/19	2746	1 580
27	10 ПБ 25-27-п	0,117	292	246/25/19	2746	1 950
28	10 ПБ 25-37-п	0,117	292	246/25/19	3727	2 250
29	10 ПБ 27-27-п	0,129	323	272/25/19	2746	2 270
30	10 ПБ 27-37-п	0,129	323	272/25/19	3727	2 900



# ЛИПЕЦК БЕТОН

ПРОИЗВОДСТВО ПРОДАЖА ДОСТАВКА

БЕТОН РАСТВОР Ж.Б.И. ПЕСОК ЩЕБЕНЬ ШЛАК ГРАНИТ ДОСТАВКА

**24-25-77 20-33-70**

## ПРАЙС-ЛИСТ НА ДОСТАВКУ БЕТОНА И АРЕНДУ СПЕЦТЕХНИКИ

12р/км за 1м <sup>3</sup>	км	Доставка за 1м <sup>3</sup>	Доставка Камаз 7 м <sup>3</sup>	Доставка Камаз 9 м <sup>3</sup>
Липецк		400	2800	3600
Грязи	50	600	4200	5400
Ланков	90	1100	7700	9900
Добринка	110	1300	9100	11700
Лобное	55	650	4550	5850
Долгоруково	110	1300	9100	11700
Елец	80	950	6650	8550
Залонск	60	700	4550	5850
Красное	100	1200	8400	10800
Лебедянь	70	850	5950	7650
Лев Толстой	100	1200	8400	10800
Тербвны	130	1550	10850	13950
Усмань	80	950	6650	8550
Хлевное	65	750	5250	6750
Чаплыгин	100	1200	8400	10800

### ДОСТАВКА ЖБИ И АРЕНДА СПЕЦТЕХНИКИ

Доставка по Липецку за рейс	Камаз 10т - 3500р	Hyundai 20т - 7000р
Доставка по Липецкой области	Камаз 10т - 120р/км	Hyundai 20т - 170р/км
Аренда Манипулятора Монтаж	Камаз 10т - 1500р/час	Hyundai 20т - 2500р/час

### ДОСТАВКА ИНЕРТНЫХ МАТЕРИАЛОВ И АРЕНДА СПЕЦТЕХНИКИ

Доставка по Липецку за рейс	Камаз, Маз 10м <sup>3</sup> / 15т - 3300р	Volvo 25м <sup>3</sup> / 37т - 4000р
Аренда Самосвала Доставка	Камаз, Маз 10м <sup>3</sup> / 15т - 1400р/час	Volvo 25м <sup>3</sup> / 37т - 2000р/час
Доставка по Липецкой области	Камаз, Маз 10м <sup>3</sup> / 15т - 100р/км	Volvo 25м <sup>3</sup> / 37т - 150р/км
Аренда Экскаватора	JCB, EK18-30 - 1800р/час	JCB, EK18-30 - 2200р/час Гидромолот
Аренда Бульдозера Доставка	ДТ75 - 1500р/час	Б-10М - 1900р/час
Аренда Экскаватора-Погрузчика	КОМАТСУ - 1900р/час	КОМАТСУ - 2300р/час Гидромолот
Аренда Фронтального Погрузчика	SDLG Vк-2м <sup>3</sup> - 2300р/час	SDLG Vк-2м <sup>3</sup> - 2300р/час



# ЛИПЕЦК БЕТОН

ПРОИЗВОДСТВО ПРОДАЖА ДОСТАВКА

БЕТОН РАСТВОР Ж.Б.И. ПЕСОК ЩЕБЕНЬ ШЛАК ГРАНИТ ДОСТАВКА

24-25-77 20-33-70

## ПРАЙС-ЛИСТ НА СТОИМОСТЬ ЛАБОРАТОРНО-ИСПЫТАТЕЛЬНЫХ РАБОТ

№	Наименование испытаний и услуг	Единицы измерения	Стоимость в рублях с НДС
1	<b>Испытание инертных материалов</b>		
	- Песок	Комплект	800
	- Щебень	Комплект	900
2	Определение прочности бетона на сжатие	1 Партия 3 Кубика	600
3	Определение прочности бетона неразрушающим методом	1 Точка контроля	500
4	Ускоренное определение прочности бетона на сжатие	1 Партия 3 Кубика	900
5	Подвижность бетона и растворной смеси	1 Проба на объекте	300
6	Температура бетона и растворной смеси	1 Проба на объекте	300
7	Прочность бетонных изделий неразрушающим методом	1 Точка контроля	500
8	Геометрические параметры бетонных изделий	1 Изделие	200
9	Выезд инженера лаборатории на объект	1 Час	300
10	Отбор проб бетона и растворной смеси изготовление и хранение контрольных образцов	1 Партия	500